



(de) Aufbauanleitung

(fr) Instructions de montage

(it) Istruzioni di montaggio

(en) Assembly instructions

(da) Monteringsvejledning

(sv) Monteringsanvisning

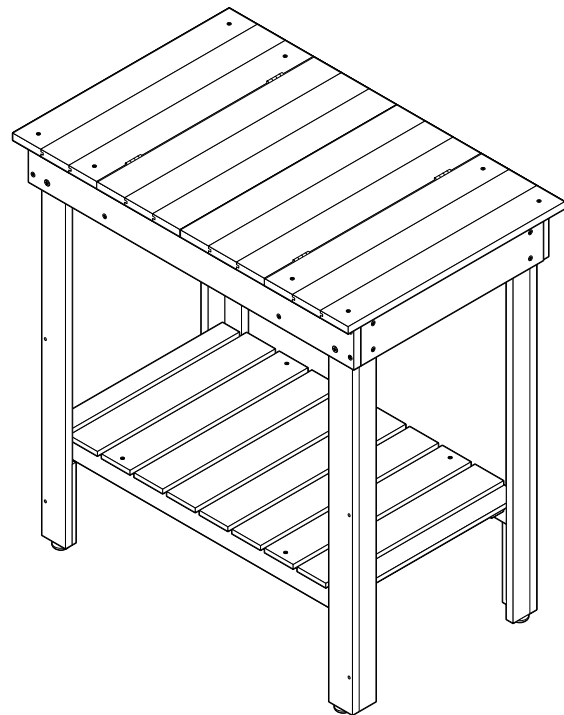
(cs) Návod k montáži

(pl) Instrukcja montażu

(sk) Návod na montáž

(hu) Összeszerelési útmutató

(tr) Kurulum talimatları



**Achtung! Unbedingt zuerst lesen! Zum späteren Nachlesen aufbewahren!**  
**Attention! A lire avant l'utilisation! A conserver pour toute consultation ultérieure!**

**Importante! Leggere attentamente prima dell'utilizzo! Conservare per riferimenti futuri!**

**Important! Read before assembling! Retain for future reference!**

**OBS! Læs altid monteringsvejledningen! Gem vejledningen til senere brug!**

**Observe! Läs alltid monteringsanvisningen först! Spara den för framtida bruk!**

**Pozor! Nutno nejdřív přečíst! Uchovejte k pozdějšímu přečtení!**

**Uwaga! Najpierw koniecznie przeczytać! Zachować do późniejszego wykorzystania!**

**Pozor! Bezpodmienečne si najprv prečítajte! Uschovajte pre prípad neskoršej potreby!**

**Figyelem! Az összeszerelés előtt figyelmesen olvassa el!**

**Őrizze meg az útmutatót, hogy később ismét át tudja olvasni!**

**Dikkat! Mutlaka okuyun! Daha sonra tekrar okumak için saklayın!**

## Liebe Kundin, lieber Kunde!

Bewahren Sie diese Anleitung zum späteren Nachlesen auf.  
Bei Weitergabe des Artikels übergeben Sie auch diese Aufbauanleitung.  
Wir wünschen Ihnen viel Freude mit diesem Artikel.

### Ihr Tchibo Team

#### Zu Ihrer Sicherheit



##### GEFAHR für Kinder

- Halten Sie Kinder vom Verpackungsmaterial fern. Die Tüten und Folien sind kein Spielzeug. Achten Sie darauf, dass diese nicht über den Kopf gestülpt oder Teile davon verschluckt werden. Erstickenungsgefahr!
- Für die sichere Montage wird der Artikel mit diversen Kleinteilen ausgeliefert. Diese Teile können bei Verschlucken lebensgefährlich sein. Halten Sie deshalb Kinder fern, wenn Sie den Artikel montieren.
- Halten Sie Kleinkinder von dem Artikel fern, da sie versuchen könnten, sich daran hochzuziehen oder hinaufzuklettern.

##### VORSICHT - Verletzungsgefahren und Sachschäden!

- Stellen Sie den Artikel immer auf einen ebenen, nicht abschüssigen Boden. Vermeiden Sie Aufstellorte in Senken, in denen sich Pfützen bilden können. Stellen Sie den Artikel auch möglichst regengeschützt auf.
- Stellen oder setzen Sie sich nicht auf den Artikel. Er könnte umkippen oder beschädigt werden.
- Schließen Sie den Deckel vorsichtig. Klemmgefahr!
- Kontrollieren Sie von Zeit zu Zeit alle Schraubverbindungen und ziehen diese ggf. nach.
- Montieren Sie den Artikel auf einer weichen und ebenen Unterlage; legen Sie die Transportpappe unter, damit die Oberflächen nicht zerkratzt oder beschädigt werden.
- Verwenden Sie den Artikel nur für seinen vorgesehenen Verwendungszweck und überlasten Sie ihn nicht.

#### Verwendungszweck

Der Artikel ist schutzimprägniert und daher ausschließlich für den Einsatz im Freien geeignet - schützen Sie ihn jedoch vor Nässe. Er sollte überdacht aufgestellt werden. In Innenräumen darf er nicht aufgestellt werden.

Der Artikel ist für den privaten Haushalt vorgesehen und für gewerbliche Zwecke ungeeignet.

#### Zur Pflege

- Verwenden Sie zum Reinigen keinesfalls scheuernde oder ätzende Mittel bzw. harte Reinigungsbürsten, etc. Reinigen Sie die Arbeitsfläche mit einem feuchten Tuch und ggf. mit einem milden Reinigungsmittel und wischen Sie mit einem trockenen Tuch nach.
- Die Arbeitsfläche ist feuerverzinkt und die Holzteile sind imprägniert. In den Wintermonaten empfehlen wir jedoch, den Artikel geschützt und trocken aufzubewahren. Reinigen Sie den Tisch nach jeder Benutzung von feuchten Rückständen.
- Wir empfehlen, das Holz einmal im Jahr mit einer geeigneten Lasur zu behandeln. Die Holzteile können auch in anderen Farbtönen lasiert werden. Erkundigen Sie sich im Fachhandel nach einer geeigneten Lasur für Holz.

Holz ist ein Naturprodukt. Es unterliegt somit Veränderungen in Farbe und Maserung. Bei lang anhaltender Hitze und Trockenheit können feine Risse auftreten. Diese beeinträchtigen die Qualität und Funktion des Artikels nicht.

#### Auspacken und Entsorgen

Entfernen Sie sorgfältig sämtliches Verpackungsmaterial und entsorgen Sie es sortenrein. Achten Sie darauf, dass Sie nicht versehentlich Montagematerial wegwerfen.

## Chère cliente, cher client!

Conservez ces instructions de montage en lieu sûr pour pouvoir les consulter en cas de besoin. Si vous donnez, prêtez ou vendez cet article, remettez ces instructions en même temps que l'article.

Nous vous souhaitons beaucoup d'agrément avec cet article.

### L'équipe Tchibo

#### Pour votre sécurité



##### DANGER: risques pour les enfants

- Tenez les emballages hors de portée des enfants. Les sacs et les films ne sont pas des jouets. Veillez à ce que les enfants ne se les mettent pas sur la tête ou n'en avalent pas des morceaux. Risque d'étouffement!
- Cet article est livré avec de nombreux petits éléments de montage qui peuvent entraîner la mort s'ils sont ingérés. Assemblez donc l'article en dehors de la présence d'enfants.
- Tenez les enfants en bas âge à distance de l'article, car ils pourraient essayer de s'y accrocher ou de l'escalader.

##### PRUDENCE - risque de blessures et de détériorations!

- Posez toujours l'article sur un sol plan et horizontal. Évitez de l'installer dans un endroit creux où des flaques pourraient se former. Si possible, installez l'article à l'abri de la pluie.
- Ne vous asseyez pas et ne vous mettez pas debout sur l'article. Il pourrait basculer ou être endommagé.
- Fermez le couvercle avec précaution. Risque de pincement!
- Vérifiez régulièrement que toutes les vis sont bien fixées. Resserrez-les, le cas échéant.
- Assemblez l'article sur une surface souple et plane, en le posant éventuellement sur l'emballage en carton afin d'éviter de rayer ou d'endommager les surfaces.
- N'utilisez l'article que dans le domaine d'utilisation prévu et ne le surchargez pas.

#### Domaine d'utilisation

L'article étant protégé par une couche d'imprégnation, il est uniquement destiné à une utilisation à l'extérieur. Protégez-le néanmoins de l'humidité et installez-le de préférence sous un abri. Il ne doit jamais être installé à l'intérieur.

Cet article est conçu pour une utilisation privée et ne convient pas à un usage commercial ou professionnel.

#### Entretien

- Pour le nettoyage, n'utilisez en aucun cas de produits abrasifs ou caustiques, ni de brosses dures, etc. Nettoyez le plan de travail avec un chiffon humide et, le cas échéant, un peu de détergent doux et essuyez-le ensuite avec un chiffon sec.
- Le plan de travail est en acier galvanisé à chaud et les pièces en bois sont imprégnées. Pendant les mois d'hiver, nous vous recommandons de mettre l'article à l'abri dans un endroit sec. Nettoyez la table après chaque utilisation de résidus humides.
- Pour avoir longtemps le plaisir d'utiliser cet article, nous vous conseillons de traiter les pièces en bois avec une lasure appropriée une fois par an. Vous pouvez également utiliser des lasures en d'autres teintes. Renseignez-vous dans le commerce spécialisé pour savoir quel produit est le mieux adapté au bois.

Le bois est un produit naturel. Il est donc soumis à des variations de teinte et de veinage. La chaleur et la sécheresse extrêmes peuvent entraîner des fissures fines qui n'auront cependant aucune influence sur la qualité et la fonction de l'article.

#### Déballage et élimination des emballages

Enlevez soigneusement tout le matériel d'emballage et éliminez-le selon les principes de la collecte sélective. Veillez à ne pas jeter par inadvertance le matériel de montage.

## Gentili clienti!

Conservare le presenti istruzioni per consultazione futura.  
In caso di cessione dell'articolo, consegnare anche le presenti istruzioni.  
Buon divertimento con questo articolo.

## Il vostro team Tchibo

### Per la vostra sicurezza



#### PERICOLO per i bambini

- Tenere i bambini lontani dai materiali di imballaggio. I sacchetti e le plastiche di imballaggio non sono giocattoli. Controllare che non vengano inseriti sulla testa o che alcuni componenti non vengano ingeriti. Pericolo di soffocamento!
- L'articolo comprende numerosi componenti di piccole dimensioni che ne garantiscono il montaggio sicuro e che possono essere pericolosi se ingeriti. Tenerli lontano dalla portata dei bambini durante il montaggio dell'articolo.
- Tenere i bambini piccoli lontano dall'articolo, perché potrebbero utilizzarlo per cercare di alzarsi o per arrampicarsi.

#### ATTENZIONE - pericolo di lesioni o di danni materiali!

- Posizionare l'articolo sempre su una superficie piana, non inclinata. Evitare di installare l'articolo in pendenza perché può favorire la formazione di pozze. Proteggere l'articolo dalla pioggia.
- Non salire o sedersi sull'articolo: potrebbe ribaltarsi o essere danneggiato.
- Chiudere l'articolo con cautela. Pericolo di schiacciamento!
- Controllare regolarmente tutte le viti e, se necessario, stringerle.
- Montare l'articolo su un supporto piano e morbido; appoggiare l'articolo sul cartone utilizzato per il trasporto in modo da non graffiare o danneggiare le superfici.
- Utilizzare l'articolo unicamente per lo scopo preposto e non sovraccaricarlo.

### Finalità d'uso

L'articolo è stato impregnato con un prodotto che lo protegge dallo sporco per cui è adatto per l'uso all'esterno - tuttavia, proteggerlo dall'umidità. Dovrebbe essere installato sotto un letto/tettoia. Non è possibile l'installazione all'interno.

L'articolo è destinato all'uso domestico e non è adatto a scopi commerciali.

### Manutenzione

- Per la pulizia non utilizzare prodotti abrasivi o corrosivi e/o spazzole a setole dure, ecc. Pulire il piano di lavoro con un panno leggermente umido e, se necessario, con un detergente delicato, quindi ripassare con un panno asciutto.
- Il piano di lavoro è zincato a caldo e le parti in legno sono impregnate. Nei mesi invernali si consiglia tuttavia di conservare l'articolo al coperto e all'asciutto. Pulire il tavolo dopo ogni uso per rimuovere eventuali tracce di umidità.
- Per prolungare la durata dell'articolo si consiglia di trattare il legno una volta l'anno con una velatura. I componenti in legno possono essere trattati anche con altre tonalità di colore. Rivolgersi al negozio di fiducia per informazioni sui prodotti per la velatura del legno indicati.

Il legno è un prodotto naturale. Può subire quindi variazioni nel colore e nella struttura. In presenza di calore e clima molto asciutto prolungato, possono formarsi delle crepe sottili che non compromettono la qualità e il funzionamento dell'articolo.

### Disimballaggio e smaltimento

Estrarre con cura l'articolo dal materiale di imballaggio e smaltire quest'ultimo in base alla relativa natura. Assicurarsi di non gettare via materiale di montaggio importante.

## Dear Customer

Keep these instructions for future reference. If you give this product to someone else, remember to pass on these assembly instructions.  
We hope you will be entirely satisfied with your purchase.

## Your Tchibo Team

### For your safety



#### DANGER to children

- Keep the packaging material out of the reach of children. The plastic bags and protective films are not toys. Make sure that children do not pull them over their heads and that no parts of them are swallowed. Risk of suffocation!
- For correct assembly, the product comes with various small parts. These parts can be highly dangerous if swallowed. Therefore, keep children away while assembling the product.
- Keep infants away from the product as they might try to pull themselves up on it or climb onto it.

#### CAUTION - risk of injury and material damage!

- Always place the product on a level, non-sloping surface. Avoid placing the product in dips where puddles form. We suggest you place the product where it is exposed to as little rain as possible.
- Never stand or sit on the product. It could fall over or be damaged.
- Be careful when closing the lid. Risk of injuring your fingers!
- Check at regular intervals whether all screw connections are tight and retighten them if necessary.
- Assemble the product on a soft and even surface, placing the transport cardboard underneath to avoid damaging or scratching any part of its surface.
- Only use the product for its intended purpose and do not overload it.

### Intended use

The product is impregnated with a protective coating and is therefore only suitable for outdoor use. However, protect it from moisture. It should be set up under a roof/canopy. The product must not be used indoors.

The product is designed for home use and is not suitable for commercial purposes.

### Care

- Do not use abrasive or caustic cleaning agents or hard brushes, etc. for cleaning. Clean the work surface with a slightly dampened cloth and if necessary, a mild detergent and then wipe it off with a dry cloth.
- The work surface is galvanised and the wooden parts are impregnated. However, we recommend that you store the product in a dry, sheltered place throughout the winter months. Clean the table after use to remove any traces of moisture.
- To keep the product at its best for a long time to come, we recommend that you treat it with a suitable varnish once a year. The wooden parts can also be varnished in other colours. An expert in any hardware store will be able to show you suitable varnishes.

Wood is a natural product. This means it is subject to variations in colour and grain. Fine cracks may appear after long periods of hot, dry weather. These do not impair the product's quality or function.

### Unpacking and disposal

Carefully remove all packaging material and dispose of it in the proper manner. Take care not to accidentally throw away any assembly materials.

## Kære kunde!

Gem vejledningen til senere brug. Ved videregivelse af produktet til tredjemand skal monteringsvejledningen også følge med.

Du ønskes rigtig god fornøjelse med produktet!

## Teamet fra Tchibo

### Sikkerhed



#### FARE for børn

- Emballeringsmaterialet skal holdes utilgængeligt for børn. Poserne og folierne er ikke legetøj. Pas på, at de ikke trækkes ned over hovedet, og at mindre dele ikke bliver slugt. Fare for kvælning!
- Produktet leveres med forskellige smådele, der er nødvendige for en forsvarlig montering. Disse dele kan være livsfarlige ved indtagelse. Hold derfor børn på afstand, når du monterer produktet.
- Sørg for, at småbørn ikke har adgang til produktet, da de ellers kan forsøge at trække sig op eller klatre op på produktet.

#### FORSIGTIG - risiko for personskader og materielle skader!

- Stil altid produktet på et lige underlag uden hældning. Undgå at placere produktet i fordybninger, hvor der kan opstå vandpytter. Sørg også for, at produktet så vidt muligt er beskyttet mod regn.
- Brug aldrig produktet til at stå eller sidde på. Produktet kan i givet fald vælte eller tage skade.
- Luk låget forsigtigt. Der er risiko for at komme i klemme!
- Kontrollér alle skrueforbindelser med jævne mellemrum, og spænd om nødvendigt efter.
- Brug et blødt og jævnt underlag, når du monterer produktet (fx papkassen), så overfladerne ikke bliver ridset eller tager skade.
- Brug kun produktet til det formål, det er beregnet til, og undgå overbelastning.

## Anvendelsesformål

Produktet er imprægneret med en beskyttelse og egner sig derfor udelukkende til udendørs brug - det skal dog beskyttes mod fugt. Optstil den under et tag. Det må ikke opstilles inden døre.

Produktet er beregnet til brug i private hjem og er ikke egnet til erhvervsmæssige formål.

## Rengøring og pleje

- Brug aldrig slibende eller ætsende rengøringsmidler eller hårde børster osv. til rengøring. Rengør arbejdsfladen med en let fugtig klud og eventuelt mildt rengøringsmiddel, og tør efter med en helt tør klud.
- Arbejdsfladen er varmgalvaniseret og trædelene er imprægneret. I vintermånederne anbefaler vi dig at opbevare produktet på et tørt og beskyttet sted. Rengør bordet efter hver brug for at fjerne fugtige rester.
- Desuden anbefaler vi, at du behandler træet med en egnet træbeskyttelse en gang om året, så du får glæde af produktet i lang tid. Træelementerne kan også bejdes i andre nuancer. Spørg i faghandlen efter bejdse til træ.

Træ er et naturprodukt. Derfor kan farven og strukturen ændre sig. I længere perioder med høj varme og tør luft kan der opstå små revner i træet. Disse nedsætter hverken produktets kvalitet eller funktionalitet.

## Udpakning og bortskaffelse

Fjern omhyggeligt alt emballeringsmateriale, og bortskaf det som sorteret affald. Pas på, at du ikke kommer til at smide noget af monteringsmaterialet væk.

## Kära kund!

Spara denna anvisning, du kan behöva den i framtiden. Om du skänker bort eller säljer produkten ska denna monteringsanvisning medfölja.

Vi önskar dig mycket nöje med produkten!

## Ditt Tchibo-team

### Säkerhetsinformation



#### FARA för barn

- Håll förpackningsmaterialet utom räckhåll för barn. Påsar och plastmaterial är inga leksaker. Se till att barn inte trär dem över huvudet eller sväljer delar av dem. Kvävningensrisk!
- Produkten levereras med diverse smådelar för korrekt montering. Att svälja dessa delar kan vara förenat med livsfara. Se därför till att hålla delarna utom räckhåll för barn när du monterar produkten.
- Håll produkten borta från små barn som skulle kunna försöka använda dem för att dra sig upp eller klättra upp på dem.

#### VAR FÖRSIKTIG - Risk för person- och sakskadorna!

- Ställ alltid produkten på ett jämnt underlag som inte lutar. Undvik att placera produkten i fördjupningar där det kan bildas vattenpölar. Ställ om möjligt produkten på en plats som är regnskyddad.
- Stå eller sitt inte på produkten. Den kan välta eller skadas.
- Stäng locket försiktigt. Annars riskerar du att klämma fingrarna!
- Kontrollera då och då att alla skruvar sitter fast ordentligt och efterspänn dem vid behov.
- Montera produkten på ett mjukt och jämnt underlag och lägg förpackningsmaterialet under monteringsdelarna så att ytan inte riskerar att få repor eller skadas.
- Använd inte produkten på annat sätt än den är avsedd för, och överbelasta den inte.

## Användningsområde

Produkten är skyddsimpregnerad och får därför endast användas utomhus - du bör dock skydda den mot fukt. Ställ den under ett tak. Den får inte placeras inomhus.

Produkten är avsedd för privata hem och lämpar sig inte för affärsmässig användning.

## Skötsel

- Använd inte några slipande eller frätande medel eller några hårda borstar, etc. Rengör arbetsytan med en lätt fuktad trasa och eventuellt ett mildt rengöringsmedel och torka efter med en torr trasa.
- Arbetsytan är varmgalvaniserad och trädelarna är impregnerade. På vintermånaderna rekommenderar vi att du förvarar produkten skyddat och torrt. Rengör bordet efter varje användning och ta bort eventuella våta fläckar.
- För att du ska ha glädje av produkten under lång tid rekommenderar vi att du behandlar trä materialet med lasyr en gång per år. Trädelarna kan även laseras i andra färgtoner. Be personal i fackhandeln om hjälp med att välja en lämplig lasyr.

Trä är en naturprodukt. Det innebär att färg och ådring kan förändras. Vid längre perioder av hetta och torka kan fina sprickor uppstå. Detta påverkar inte produktens kvalitet och funktion.

## Uppackning och bortskaffning

Var noga med att avlägsna allt förpackningsmaterial och bortskaffa det som sorterat avfall. Var uppmärksam så att du inte kastar bort monteringsmaterial av misstag.

## Vážení zákazníci,

Uschovejte si tento návod pro pozdější potřebu.

Při předávání výrobku s ním předejte i tento návod k montáži.

Přejeme Vám, abyste byli s tímto výrobkem dlouho spokojeni.

## Váš tým Tchibo



### Pro Vaši bezpečnost

#### NEBEZPEČÍ pro děti

- Obalový materiál se nesmí dostat do rukou dětem. Sáčky a fólie nejsou určeny na hraní. Dbejte na to, aby si je děti nenatahovaly na hlavu nebo jich část nespolkly. Nebezpečí udušení!
- Pro bezpečnou montáž je výrobek dodáván s různými malými díly. Tyto díly však mohou být v případě spolknutí životu nebezpečné. Proto během montáže udržujte děti mimo pracovní oblast.
- Výrobek udržujte mimo dosah malých dětí, protože by se mohly pokoušet vytáhnout se nahoru či na něj vylézt.

#### POZOR - nebezpečí poranění a vzniku věcných škod!

- Výrobek postavte na rovnou, ne šikmou plochu. Vyhňte se místům v prohlubních, kde by se mohly tvořit louže. Pokud možno postavte výrobek tak, aby byl chráněn před deštěm.
- Na výrobek si nestoupejte ani nesedejte. Mohl by se převrhnout nebo poškodit.
- Víko zavírejte opatrně. Nebezpečí přiskřípnutí!
- Občas zkontrolujte všechna šroubová spojení a případně šrouby dotáhněte.
- Výrobek montujte na měkkém a rovném podkladu; popřípadě jej podložte přepravní lepenkou, aby nedošlo k poškrábání nebo poškození povrchů.
- Výrobek používejte jen k určenému účelu a nepřetěžujte jej.

## Účel použití

Tento výrobek je ošetřen prostředkem na ochranu dřeva a proto je vhodný pouze pro použití venku - chraňte ho však před mokrem. Měl by být postaven tak, aby stál pod střechou. Nesmí se stavět do vnitřních prostor.

Je určen k soukromému využití a není vhodný ke komerčním účelům.

## Ošetřování

- K čištění nepoužívejte v žádném případě abrazivní nebo leptavé prostředky ani tvrdé čisticí kartáče apod. Pracovní plochu čistěte vlhkým hadříkem a případně šetrným čisticím prostředkem a potom ji přetřete suchým hadříkem.
- Pracovní plocha je žárově pozinkovaná a dřevěné části jsou impregnované. V zimních měsících doporučujeme jej uchovávat chráněně a v suchu. Po každém použití ze stolku očistěte vlhké zbytky.
- Abyste měli z výrobku dlouho radost, doporučujeme Vám, abyste dřevo jednou ročně ošetřili vhodnou lazurou. Dřevěné díly můžete lazurovat také v jiných barevných odstínech. Informujte se v odborném obchodě o vhodné lazuru na dřevo.

Dřevo je přírodní produkt. Proto u něho dochází ke změně barvy a kresby. Za dlouhou trvajícího horka a sucha může dojít ke vzniku jemných trhlin, které však nenarušují kvalitu a funkci výrobku.

## Vybalení a likvidace

Pečlivě odstraňte veškerý obalový materiál, roztráďte jej a zlikvidujte. Pozor, abyste nedopatřením nevyhodili montážní materiál.

## Drodzy Klienci!

Niniejszą instrukcję zachować do późniejszego wykorzystania. Przy ewentualnej zmianie właściciela produktu należy przekazać również tę instrukcję montażu.

Życzymy Państwu wiele radości i satysfakcji z użytkowania tego produktu.

## Zespół Tchibo



### Dla bezpieczeństwa użytkownika

#### NIEBEZPIECZEŃSTWO - zagrożenie dla dzieci

- Dzieci nie mogą mieć dostępu do materiałów opakowaniowych. Torebki oraz folie nie są zabawkami. Należy zwrócić uwagę, aby nie zostały naciągnięte na głowę i aby ich części nie zostały połknięte. Istnieje niebezpieczeństwo uduszenia!
- Aby montaż przebiegał sprawnie i bezpiecznie, do produktu dołączono różne drobne części. Ich połknięcie może być śmiertelnie niebezpieczne. Z tego powodu należy dopilnować, aby podczas montażu produktu w pobliżu nie znajdowały się dzieci.
- Małe dzieci nie mogą mieć dostępu do produktu, gdyż mogłyby podciągać się na nim lub próbować wdrapywać się na niego.

#### UWAGA - niebezpieczeństwo obrażeń ciała i szkód materialnych!

- Produkt należy ustawiać zawsze na równym, niespadzistym podłożu. Produktu nie należy ustawiać w miejscach pochyłych, w których mogą tworzyć się kałuże. W miarę możliwości produkt należy ustawiać w miejscach osłoniętych od deszczu.
- Nie stawiać ani nie siadać na produkcie. Może on wówczas ulec przewróceniu i uszkodzeniu.
- Ostrożnie zamykać pokrywę. Niebezpieczeństwo przytrażenia palców!
- Od czasu do czasu należy sprawdzić właściwe dociągnięcie wszystkich połączeń śrubowych. W razie potrzeby dokręcić śruby.
- Montaż produktu powinien odbywać się na miękkim i równym podłożu. Należy podłożyć tekturę z opakowania, aby powierzchnie zewnętrzne nie uległy zarysowaniu ani uszkodzeniu.
- Produktu należy używać wyłącznie zgodnie z jego przeznaczeniem. Nie należy go przeciążać.

## Przeznaczenie

Produkt został odpowiednio zaimpregnowany i nadaje się wyłącznie do zastosowania na zewnątrz, ale należy go chronić przed wilgocią/deszczem. Stół powinien być ustawiany w miejscu zadaszonym. Nie wolno ustawiać go w pomieszczeniach zamkniętych.

Produkt zaprojektowano do użytku w prywatnych gospodarstwach domowych i nie nadaje się do celów komercyjnych.

## Na temat pielęgnacji produktu

- Do czyszczenia nie należy używać szorujących ani żrących środków czyszczących wzgl. twardych szczotek itp. Powierzchnię roboczą produktu należy wyczyścić lekko zwilżoną ściereczką, ewentualnie z dodatkiem delikatnego środka czyszczącego, a następnie wytrzeć suchą szmatką.
- Powierzchnia robocza jest ocynkowana ogniowo, natomiast elementy drewniane są zaimpregnowane. W miesiącach zimowych zalecane jest jednak przechowywanie produktu w miejscu osłoniętym i suchym. Po każdym użyciu należy oczyścić stół z mokrych/wilgotnych pozostałości.
- Aby produkt służył jak najdłużej, zalecamy regularne pielęgnowanie drewna raz w roku odpowiednią lazurą. Elementy drewniane mogą być lazurowane również w innych odcieniach. Informacji na temat właściwej lazury do drewna udzielają sklepy branżowe.

Drewno jest produktem naturalnym. W związku z tym jest podatne na zmiany barwy i mazerunku. Przy utrzymujących się wysokich temperaturach oraz suszy mogą się pojawić niewielkie pęknięcia. Nie mają one jednak niekorzystnego wpływu na jakość i funkcję produktu.

## Rozpakowanie i utylizacja

Starannie usunąć wszystkie materiały opakowaniowe i pozbyć się ich w sposób zgodny z zasadami segregacji odpadów. Należy przy tym uważać, aby przez nieuwagę nie wyrzucić materiałów montażowych.

## Vážení zákazníci!

Tento návod uschovajte pre prípad neskoršej potreby. Ak výrobok postúpíte inej osobe, odovzdajte jej aj tento návod na montáž. Želáme vám veľa spokojnosti s týmto výrobkom.

## Váš tím Tchibo



### Pre vašu bezpečnosť

#### NEBEZPEČENSTVO pre deti

- Zabráňte prístupu detí k obalovému materiálu. Vrecká a fólie nie sú hračky. Dbajte na to, aby si ich deti nedávali cez hlavu a časti z nich neprehltli. Nebezpečenstvo udusení!
- S cieľom bezpečnej montáže je tento výrobok dodávaný s rôznymi drobnými dielmi. Tieto diely môžu byť po prehltnutí životnebezpečné. Deti preto udržiavajte v bezpečnej vzdialenosti, keď tento výrobok montujete.
- Malé deti udržiavajte v bezpečnej vzdialenosti od tohto výrobku, pretože by sa mohli pokúšať naň vystúpiť alebo vyliezť.

#### POZOR - Nebezpečenstvo úrazu a vecných škôd!

- Tento výrobok umiestnite vždy na rovnú a nie šikmú podlahu. Vyhýbajte sa umiestneniu výrobku v preliačeninách, v ktorých môže dôjsť k nahromadeniu vody. Výrobok podľa možnosti umiestnite tak, aby bol chránený pred dažďom.
- Na tento výrobok sa nestavajte ani si naň nesadajte. Mohol by sa prevrátiť alebo poškodiť.
- Pri zatváraní veka buďte opatrní. Nebezpečenstvo pricviknutia!
- Z času na čas skontrolujte všetky skrutkové spoje a príp. ich dotiahnite.
- Tento výrobok montujte na mäkkom a rovnom podklade; podložte ho prepravným kartónom, aby sa povrch nepoškriabal alebo nepoškodil.
- Tento výrobok používajte len v súlade s jeho určením a nepreťažujte ho.

## Účel použitia

Výrobok je ošetrený ochrannou impregnáciou a preto je určený výlučne na použitie v exteriéri - chráňte ho však pred vlhkosťou. Mal by byť umiestnený pod strieškou. V interiéri sa nesmie používať.

Tento výrobok je určený pre súkromné domácnosti a nie je vhodný na komerčné účely.

## Ošetrovanie

- Na čistenie v žiadnom prípade nepoužívajte abrazívne ani žieravé prostriedky resp. tvrdé čistiace kefy atď. Pracovnú plochu čistite vlhkou handrou a príp. jemným čistiacim prostriedkom a utrite ju následne suchou handrou.
- Pracovná plocha je pozinkovaná v ohni a drevené časti sú impregnované. V zimných mesiacoch však odporúčame, aby ste výrobok uschovali chránený v suchu. Po každom použití vyčistite stôl od zvyškov navlhko.
- Odporúčame vám raz ročne ošetriť drevo vhodnou lazúrou. Drevené časti môžete ošetriť lazúrou aj v iných farebných odtieňoch. V špecializovanej predajni sa informujte o vhodnej lazúre na drevo.

Drevo je prírodný produkt. Preto podlieha zmenám farby a textúry. Pri dlhšie trvajúcich horúčavách a suchu môžu vzniknúť jemné trhliny. Trhliny nemajú vplyv na kvalitu a funkčnosť výrobku.

## Vybalenie a likvidácia

Opatrne odstráňte všetok obalový materiál a zlikvidujte ho v súlade s pravidlami separovaného zberu. Dbajte na to, aby ste omylom nevyhodili montážny materiál.

## Kedves Vásárlónk!

Őrizze meg az útmutatót, hogy szükség esetén később ismét át tudja olvasni. Amennyiben megvált a terméktől, az útmutatót is adja oda az új tulajdonosnak. Kívánjuk, legyen öröme a termék használatában!

## A Tchibo csapata



### Biztonsága érdekében

#### VESZÉLY gyermekek esetében

- Ne engedje, hogy a csomagolóanyag gyermekek kezébe kerüljön. A zacskó és a fólia nem játék. Ügyeljen arra, hogy azokat a gyermekek ne húzzák a fejükre, és hogy apró alkatrészeket ne nyeljenek le belőlük. Fulladásveszély!
- A biztos összeszerelés érdekében a csomagolás számos rögzítőelemet tartalmaz. Az apró részek lenyelése életveszélyes lehet. A termék összeszerelésekor a gyermekeket tartsa távol.
- Tartsa távol a gyerekeket a terméktől, mert megkísérelhetnek felmászni rá vagy felhúzódkodni rajta.

#### FIGYELEM - Sérülésveszély és anyagi károk!

- A terméket mindig sima, vízszintes talajra helyezze. Ne helyezze a terméket olyan helyekre, ahol tócsák képződhetnek. A terméket lehetőség szerint szélvédett helyre állítsa.
- Ne álljon és ne üljön a termékre, mivel az felborulhat vagy megsérülhet.
- A fedelet óvatosan csukja le. Becsípődés veszélye!
- Rendszeres időközönként ellenőrizze a csavarozásokat, és szükség esetén húzza meg őket.
- A terméket puha, sima felületen szerelje össze, helyezze alá a szállítási kartont, így a felület nem karcolódik, nem sérül meg.
- A terméket rendeltetésszerűen használja, és ne terhelje túl.

## Rendeltetés

A termék vegyszerrel impregnált, ezért kizárólag kültérben használható, azonban nedvességtől óvni kell. Lehetőség szerint fedett helyre állítsa. Beltérben elhelyezni tilos.

A termék magánjellegű felhasználásra alkalmas, üzleti célokra nem használható.

## Ápolás

- A termék tisztításához semmiképpen ne használjon súroló vagy maró hatású tisztítószert, illetve kemény kefét stb. A munkafelületet egy enyhén benedvesített ruhával és szükség esetén egy kímélő tisztítószerral tisztítsa meg, majd törölje szárazra.
- A munkafelület tűzihorganyzott és a fa részek impregnálva vannak. Ennek ellenére javasoljuk, hogy a téli hónapokban a terméket szárazon és védett helyen tárolja. Minden használat után tisztítsa meg az asztalt a visszamaradt nedves anyagoktól.
- Javasoljuk, hogy a fát évente egy alkalommal megfelelő lazúrral kezelje. Az egyes fa elemeket más-más színárnyalatúra is festheti. A faanyagokhoz megfelelő lazúrokról érdeklődjön a szakkereskedésekben.

A fa természetes anyag. A fa színe és erezte változhat. Hosszan tartó hőség és szárazság esetén a fa felületén vékony repedések keletkezhetnek. Ezek nem befolyásolják károsan a termék minőségét és funkcióját.

## Kicsomagolás és hulladékkezelés

Óvatosan távolítsa el az összes csomagolóanyagot. A csomagolóanyag eltávolításakor ügyeljen a szelektív hulladékgyűjtésre. Ügyeljen arra, hogy apró alkatrészeket ne dobjon ki.

## Değerli Müşterimiz!

Gerektiğinde tekrar okumak üzere bu kılavuzu saklayın.  
Bu ürün başkasına devredildiğinde, bu kılavuz da beraberinde verilmelidir.  
Yeni ürününüzü güle güle kullanın.

## Tchibo Ekibiniz

### Kendi güvenliğiniz için



#### Çocuklar için TEHLİKE

- Çocukları ambalaj malzemesinden uzak tutun. Torbalar ve folyolar oyuncak değildir. Bunların başa geçirilmemesine veya yutulmasına dikkat edin. Boğulma tehlikesi vardır!
- Ürünü, güvenli monte edilmesi için çeşitli küçük parça vs. ile birlikte satılır. Bu parçalar yutulduğunda hayati tehlike söz konusudur. Bu yüzden ürünü kuracağınız zaman çocukları uzak tutun.
- Küçük çocukların ürüne tutunmayı veya üzerine tırmanmayı isteyebileceğini göz önünde bulundurarak onları üründen uzak tutun.

#### DİKKAT - Yaralanma ve maddi hasar tehlikesi!

- Ürünü daima eğimi olmayan düz bir zemin üzerine yerleştirin. İçinde su birikebilecek çukurların içine yerleştirmeyin. Ürünü ayrıca mümkün olduğunca yağmurdan korunacak bir yere yerleştirin.
- Ürünün üzerine çıkmayın veya oturmayın. Devrilebilir veya hasar görebilir.
- Kapağı dikkatli kapatın. Sıkışma tehlikesi!
- Düzenli aralıklarla tüm vida bağlantılarını kontrol edin ve gerekirse sıkın.
- Ürünü yumuşak ve düz bir zemin üzerinde monte edin. Ürünün yüzeylerinin çizilmemesi veya hasar görmemesi için karton ambalajı ürünü altına yerleştirin.
- Ürünü sadece öngörülen kullanım amacı için kullanın ve aşırı yüklemekten kaçının.

## Kullanım amacı

Üründe sızdırmazlık koruması mevcuttur ve bu yüzden sadece açık alanlardaki kullanım için uygundur, fakat yine de ıslanmaya karşı korunmalıdır. Daima bir saçak altında muhafaza edin. İç mekanlarda kurulmamalıdır.

Bu ürün, özel kullanım için tasarlanmış olup ticari amaçlar için uygun değildir.

## Bakım

- Temizleme için tahriş edici ya da aşındırıcı kimyasallar veya sert fırçalar kullanılmamalıdır. Çalışma yüzeyini nemli bir bez ve gerekirse yumuşak bir deterjan ile temizleyin ve ardından da kuru bir bezle silin.
- Çalışma yüzeyi sıcak daldırma yöntemiyle çinko kaplı ve ahşap kısımlar ise koruyucu tabaka ile kaplıdır. Kış aylarında ürünü korunacak şekilde ve kuru bir yerde muhafaza etmenizi öneririz. Her kullanımdan sonra masanın üstünü ıslak malzemelerden temizleyin.
- Üründen uzun bir süre boyunca memnun kalmanız için ahşabı yılda bir kez uygun bir vernikle işlemenizi tavsiye ederiz. Ahşap parçaları farklı renk tonlarında da cilalanabilir. Yetkili bir işletmeden ahşaba uygun vernik hakkında

Ahşap doğal bir malzemedir. Dolayısıyla renk değişimi ve beneklenme meydana gelebilir. Uzun süreli sıcaklıklarda ve kuru havada ince çatlaklar oluşabilir. Bunlar ürünün kalitesini ve fonksiyonunu kısıtlamaz.

## Ambalajı açma ve imha etme

Ürünü ambalajından çıkarın ve tüm ambalaj malzemesini türüne göre ayırıp atın. Bu esnada yanlışlıkla montaj malzemelerini de atmamaya dikkat edin.

## Garanti belgesi

04.07.2018-140499

### Üretici veya İthalatçı Firmasının:

Unvanı: TCHİBO KAHVE MAM. DAĞ. ve PAZ. TİC. LTD. ŞTİ  
Adresi: BARBAROS MAH. LALE SOK. NO: 2/7  
MY OFFICE BİNASI; ATAŞEHİR - İSTANBUL / TÜRKİYE  
Telefonu: +90 216 575 4411 Faks: +90 216 576 04 84  
e-posta: info@tchibo.com.tr

Yetkilinin İmzası / Firmanın Kaşesi:

### Satıcı Firmasının:

Unvanı: TCHİBO KAHVE MAM. DAĞ. ve PAZ. TİC. LTD. ŞTİ  
Adresi: BARBAROS MAH. LALE SOK. NO: 2/7  
MY OFFICE BİNASI; ATAŞEHİR - İSTANBUL / TÜRKİYE  
Telefonu: +90 216 575 4411 Faks: +90 216 576 0484  
e-posta: info@tchibo.com.tr

Fatura Tarih ve Sayısı:

Teslim Tarihi ve Yeri:

Yetkilinin İmzası / Firmanın Kaşesi:

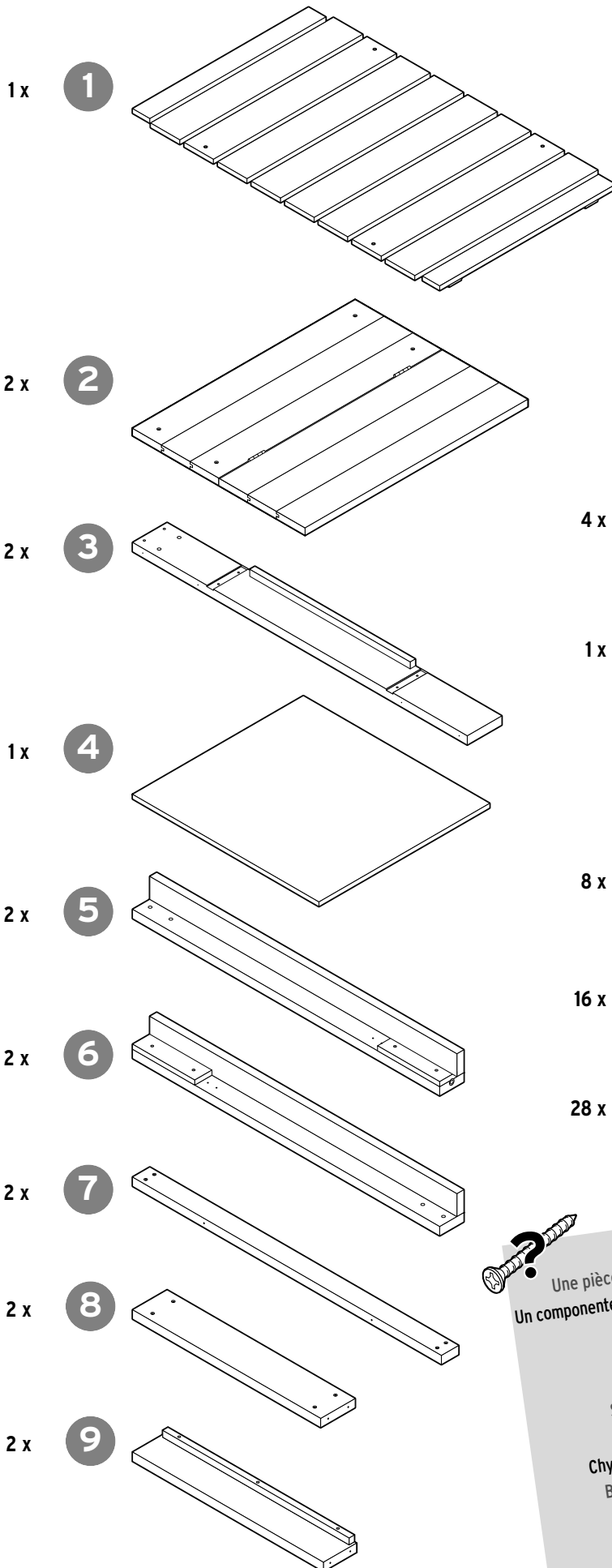
### Malın

Cinsi: MOBİLYA Markası: TCM  
Modeli: 388 858 Garanti Süresi: 2 YIL  
Azami Tamir Süresi: 20 iş günü  
Bandrol ve Seri No:

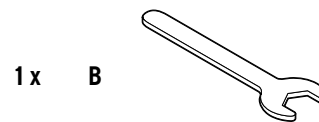
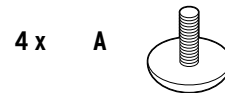
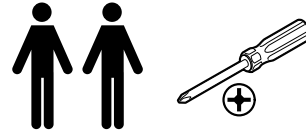
## Garanti şartları

- 1) Garanti süresi, malın teslim tarihinden itibaren başlar ve **2 yıldır**. (Bu süre 2 yıldan az olamaz)
- 2) Malın bütün parçaları dahil olmak üzere tamamı garanti kapsamındadır.
- 3) Malın ayıplı olduğunun anlaşılması durumunda tüketici, 6502 sayılı Tüketicinin Korunması Hakkında Kanunun 11 inci maddesinde yer alan;
  - a) Sözleşmeden dönme,
  - b) Satış bedelinden indirim isteme,
  - c) Ücretsiz onarılmasını isteme,
  - ç) Satılanın ayıpsız bir misli ile değiştirilmesini isteme, haklarından birini kullanabilir.
- 4) Tüketicinin bu haklardan ücretsiz onarım hakkını seçmesi durumunda satıcı; işçilik masrafı, değiştirilen parça bedeli ya da başka herhangi bir ad altında hiçbir ücret talep etmeksizin malın onarımını yapmak veya yaptırmakla yükümlüdür. Tüketici ücretsiz onarım hakkını üretici veya ithalatçıya karşı da kullanabilir. Satıcı, üretici ve ithalatçı tüketicinin bu hakkını kullanmasından müteselsilen sorumludur.
- 5) Tüketicinin, **ücretsiz onarım hakkını** kullanması halinde malın;
  - Garanti süresi içinde tekrar arızalanması,
  - Tamiri için gereken azami sürenin aşılması,
  - Tamirinin mümkün olmadığı için, yetkili servis istasyonu, satıcı, üretici veya ithalatçı tarafından bir raporla belirlenmesi durumlarında; **tüketici malın bedel iadesini, ayıp oranında bedel indirimini veya imkân varsa malın ayıpsız misli ile değiştirilmesini** satıcıdan talep edebilir. Satıcı, tüketicinin talebini reddedemez. Bu talebin yerine getirilmesi durumunda satıcı, üretici ve ithalatçı müteselsilen sorumludur.
- 6) Malın tamir süresi **20 iş gününü**, binek otomobil ve kamyonetler için ise **30 iş gününü** geçemez. Bu süre, garanti süresi içerisinde mala ilişkin arızanın yetkili servis istasyonuna veya satıcıya bildirim tarihi, garanti süresi dışında ise malın yetkili servis istasyonuna teslim tarihinden itibaren başlar. Malın arızasının **10 iş günü** içerisinde giderilememesi halinde, üretici veya ithalatçı; malın tamiri tamamlanıncaya kadar, benzer özelliklere sahip başka bir malı tüketicinin kullanımına tahsis etmek zorundadır. Malın garanti süresi içerisinde arızalanması durumunda, tamirde geçen süre garanti süresine eklenir.
- 7) Malın kullanma kılavuzunda yer alan hususlara aykırı kullanılmasından kaynaklanan arızalar garanti kapsamı dışındadır.
- 8) Tüketici, garantiden doğan haklarının kullanılması ile ilgili olarak çıkabilecek uyuşmazlıklarda yerleşim yerinin bulunduğu veya tüketici işleminin yapıldığı yerdeki **Tüketici Hakem Heyetine veya Tüketici Mahkemesine** başvurabilir.
- 9) Satıcı tarafından bu **Garanti Belgesinin** verilmemesi durumunda, tüketici **Gümrük ve Ticaret Bakanlığı Tüketicinin Korunması ve Piyasa Gözetimi Genel Müdürlüğüne** başvurabilir.

**Teileliste | Liste des pièces détachées | Elenco dei componenti | Parts list | Stykliste**  
**Lista över delar | Seznam dílů | Wykaz części | Zoznam dielcov | Alkatrészlista | Parça listesi**

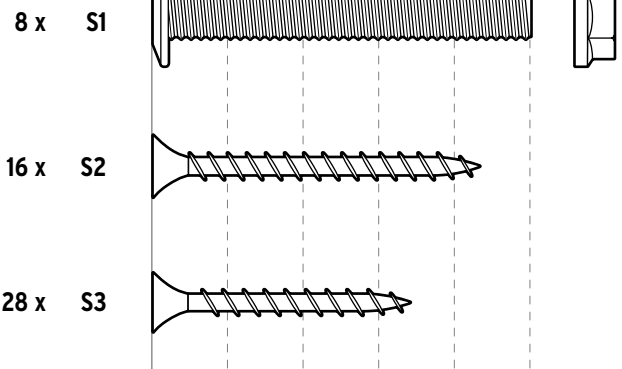


**Für den Zusammenbau benötigen Sie:**  
**Pour le montage, il vous faut:**  
**Per il montaggio sono necessari:**  
**Assembly will require:**  
**Du skal bruge følgende til monteringen:**  
**För monteringen behöver du:**  
**K montáži potřebujete:**  
**Do prac montażowych potrzebne będą:**  
**Na montaż potrzebujecie:**  
**Az összeszereléshez az alábbiak szükségesek:**  
**Montaj için gerekenler:**



**Werkzeug**  
**Outil**  
**Utensil**  
**Tool**  
**Værktøj**  
**Verktyg**

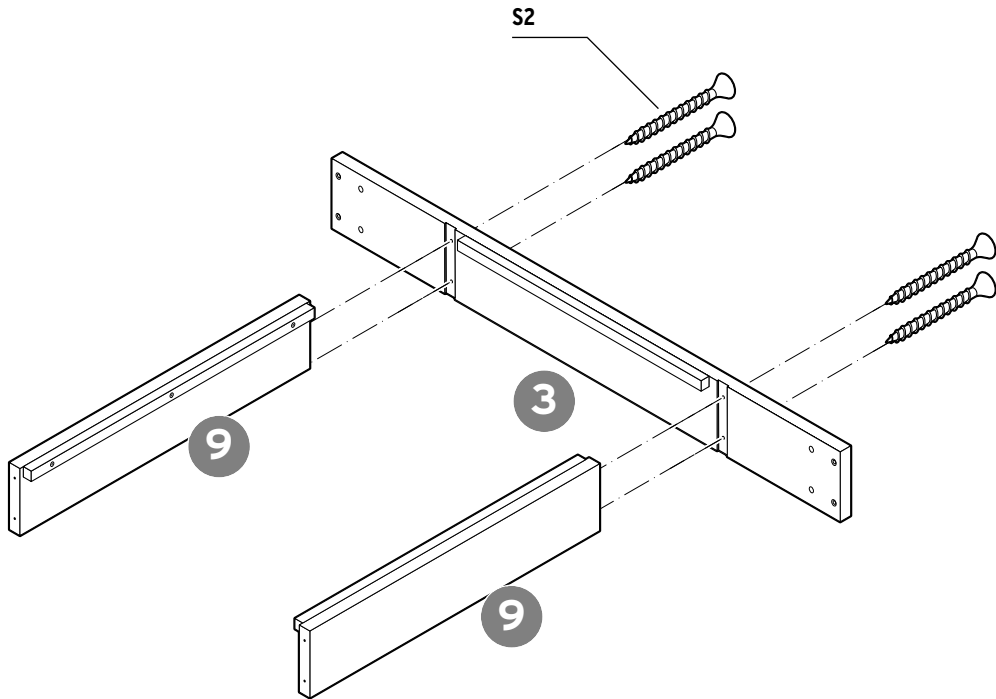
**Nářadí**  
**Narzędzie**  
**Náradie**  
**Szerszám**  
**Alet**



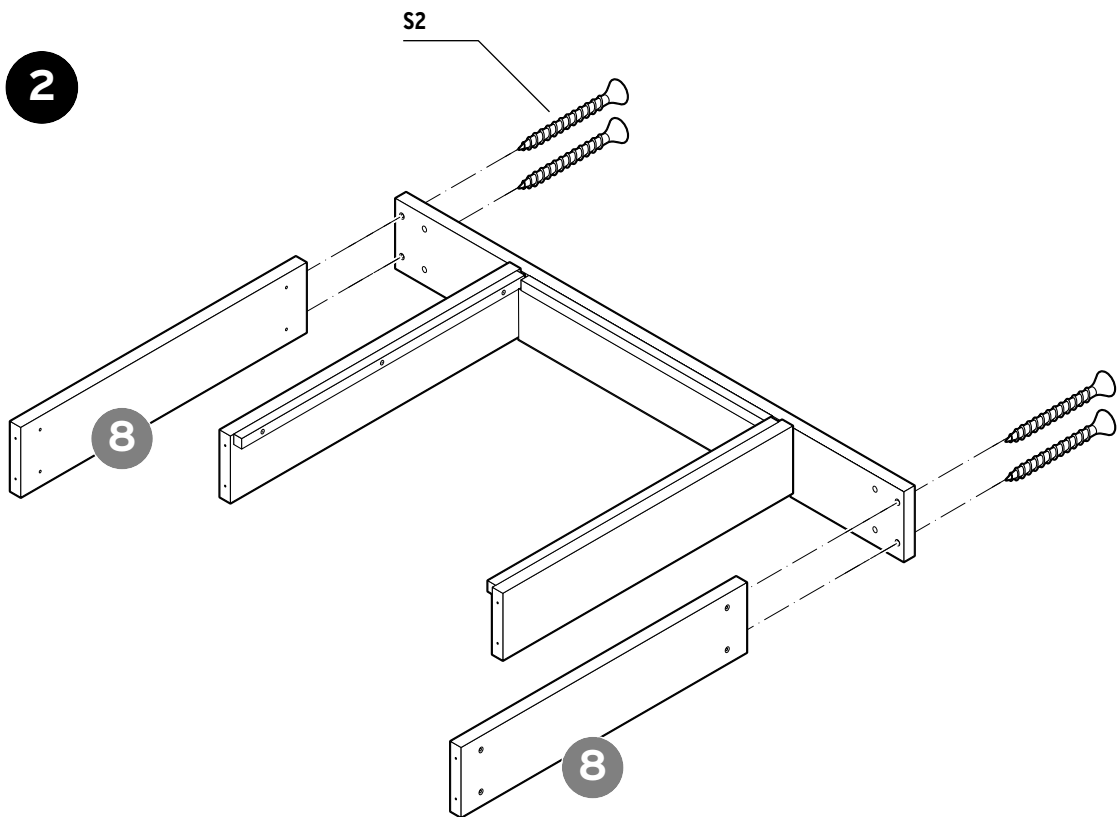
**Ein Teil fehlt oder ist defekt? Service hinten im Heft.**  
**Une pièce manque ou est défectueuse? Voir service client à la fin de ce livret.**  
**Un componente manca o è difettoso? Per il servizio clienti si veda alla fine di questo manuale.**  
**Is a part missing or broken? See back for service information.**  
**Hvis en komponent mangler eller er beskadiget, skal du kontakte service (se bagest i hæftet).**  
**Saknas det en del, eller är någon del defekt? Kontakta vår service (information finns längst bak i häftet).**  
**Chybí nějaký díl nebo je poškozený? Servis na zadní straně tohoto návodu.**  
**Brakuje jakiejś części lub jest uszkodzona? Serwis na ostatniej stronie.**  
**Chýba niektorý dieliec alebo je chybný? Servis na zadnej strane.**  
**Hiányzik vagy hibás egy alkatrész? Szerviz infó az utolsó oldalon.**  
**Bir parça mi eksik veya hasarlı? Teknik destek bilgileri son sayfada.**



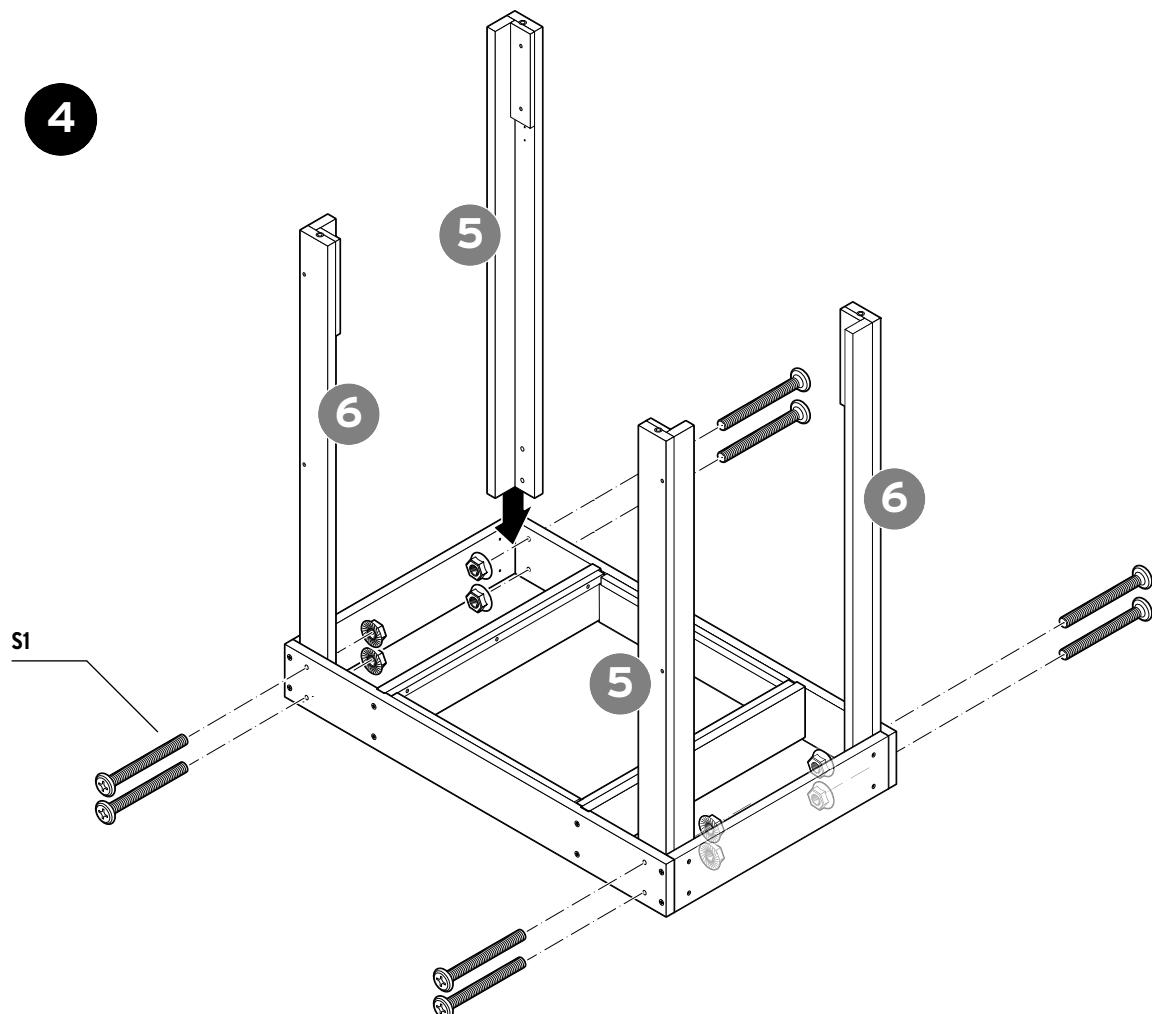
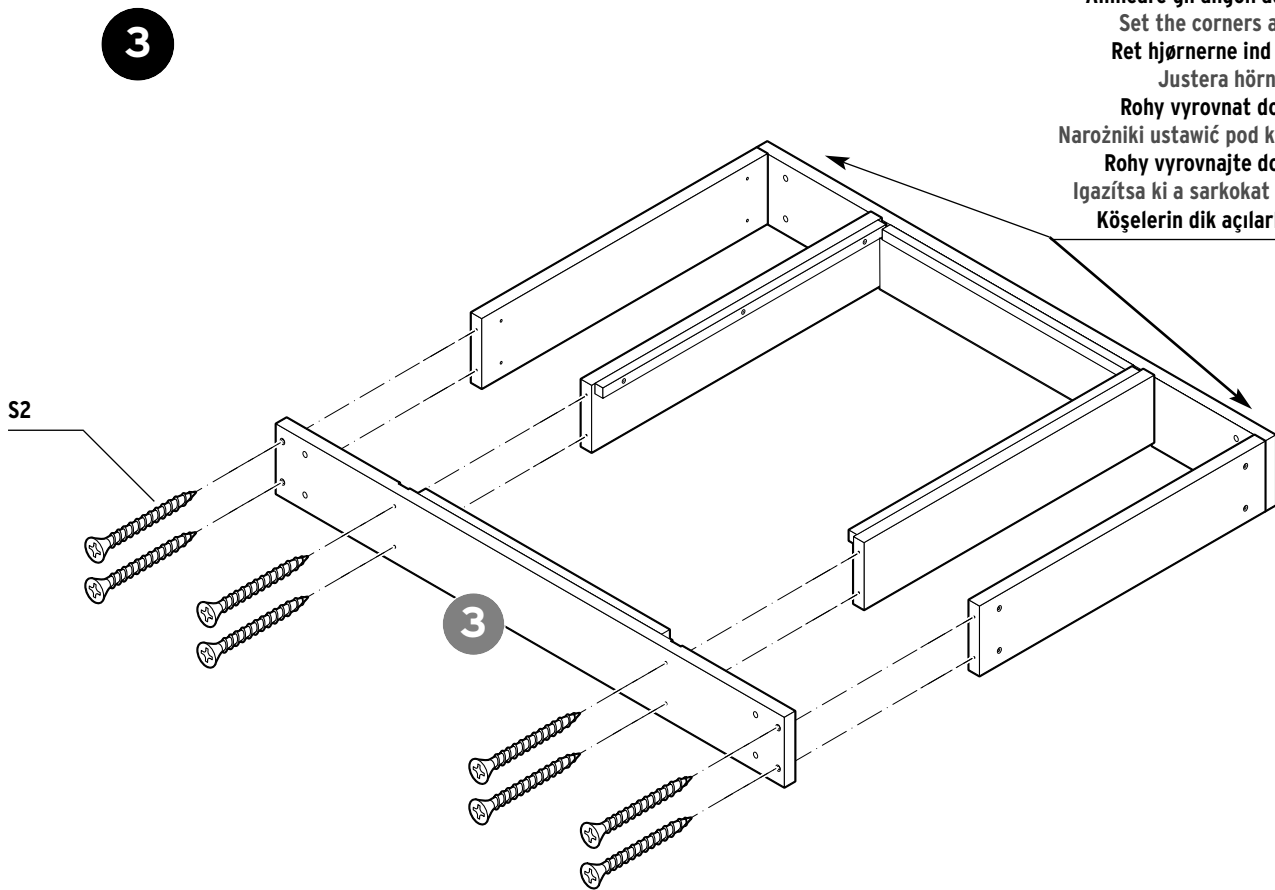
1

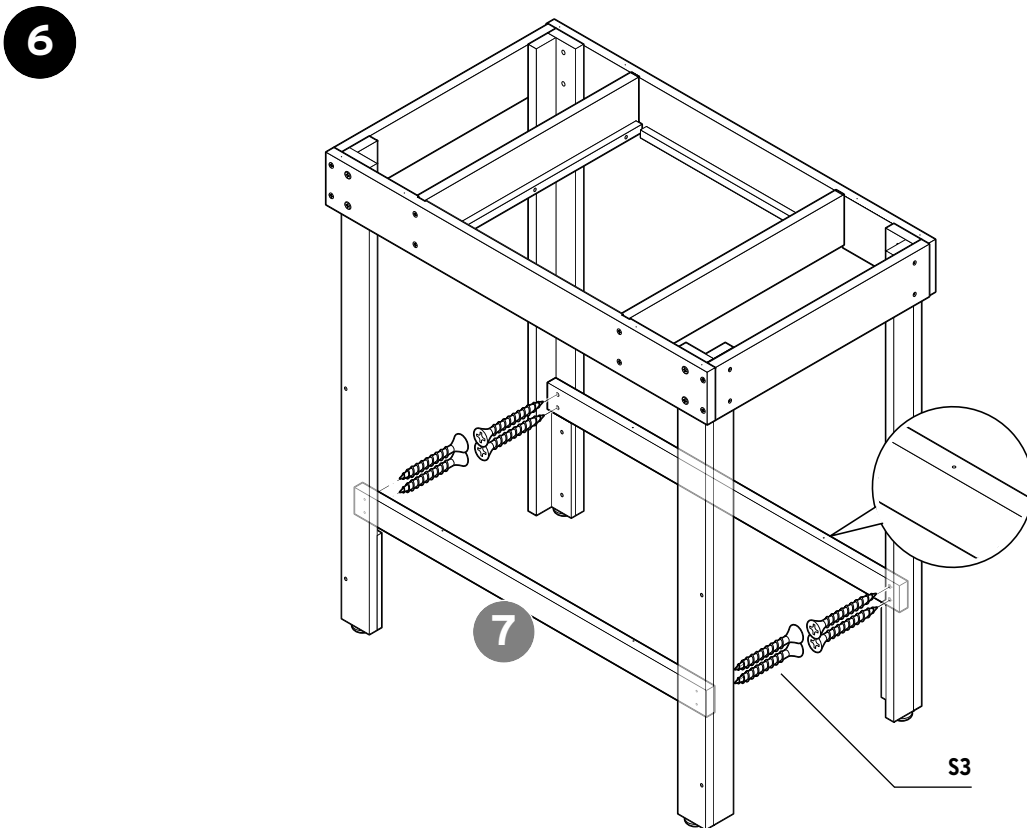
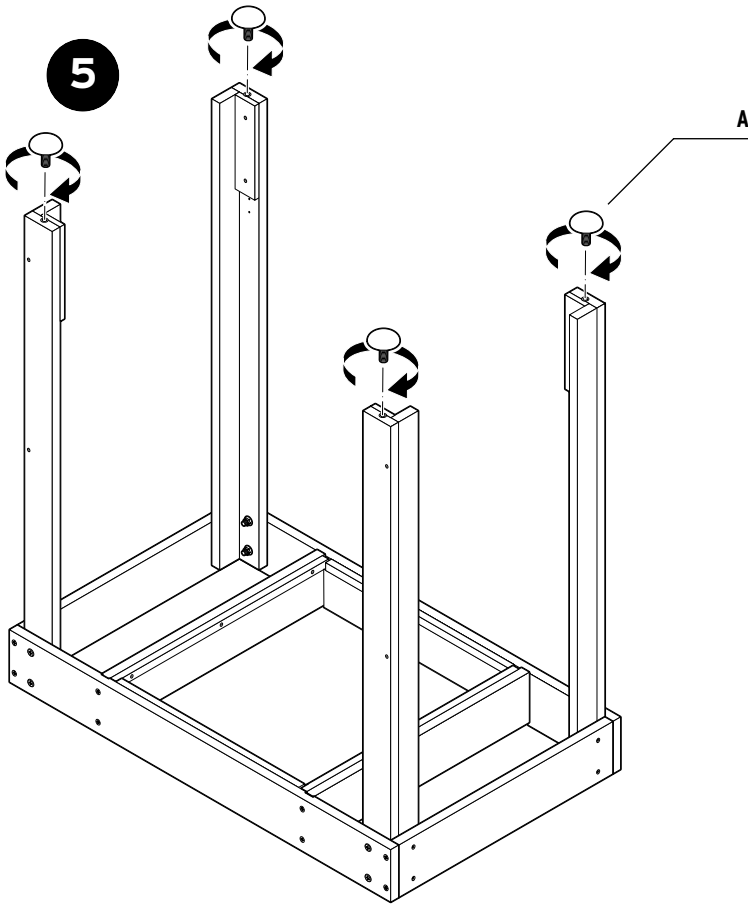


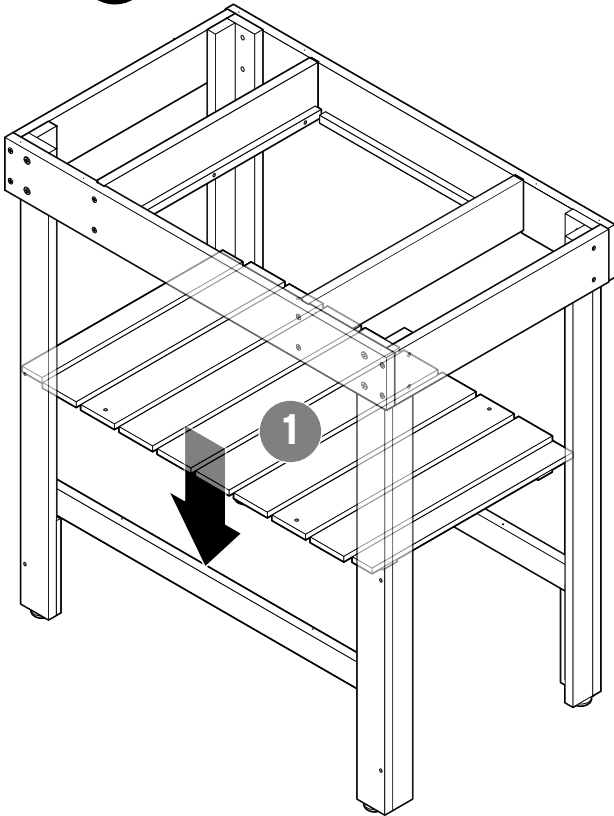
2



Ecken rechtwinklig ausrichten  
Alignez les coins à angle droit  
Allineare gli angoli ad angolo retto  
Set the corners at right angles  
Ret hjørnerne ind i en ret vinkel  
Justera hörnen i rät vinkel  
Rohy vyrovnat do pravého úhlu  
Narožniki ustawić pod kątem prostym  
Rohy vyrovnajte do pravého uhla  
Igazítsa ki a sarkokat derékszögben  
Köşelerin dik açılarla hizalanması





**7****DEUTSCH**

Richten Sie ggf. beim Einlegen des Bodens die Beine rechtwinklig aus.

**FRANÇAIS**

Si nécessaire, alignez les pieds à angle droit lors de l'insertion du fond.

**ITALIANO**

Se necessario, allineare le gambe ad angolo retto quando si inserisce la base.

**ENGLISH**

Align the legs at right angles when inserting the base if required.

**DANSK**

Ret om nødvendigt benene ind i en ret vinkel, når du sætter bunden i.

**SVENSKA**

Justera benen i rät vinkel när du lägger i botten.

**ČESKY**

Při vkládání police příp. vyrovnejte nohy do pravého úhlu.

**POLSKI**

Przy montażu dolnej półki należy ewentualnie ustawić nogi stołu prostopadłe względem półki.

**SLOVENSKY**

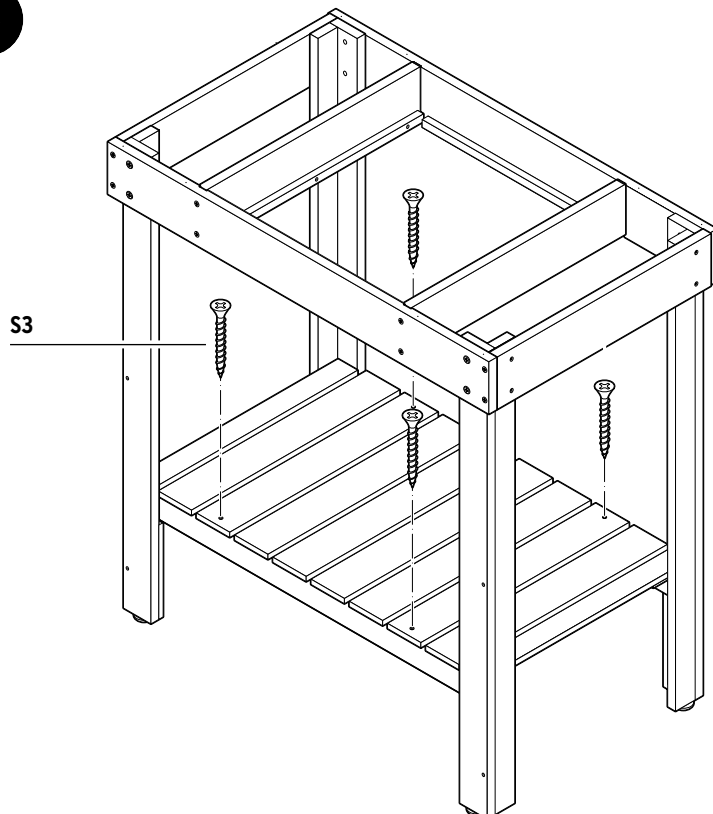
Pri vkladani police príp. vyrovnajete nohy do pravého uhla.

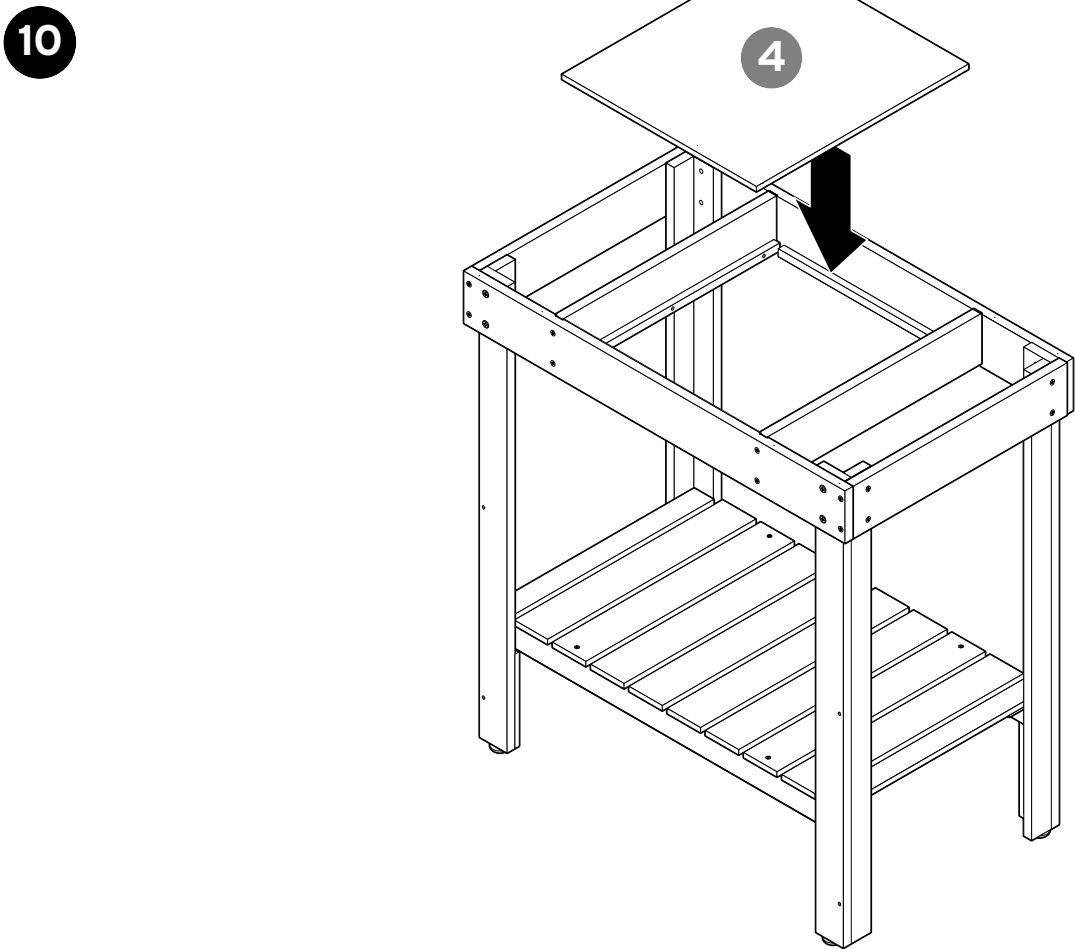
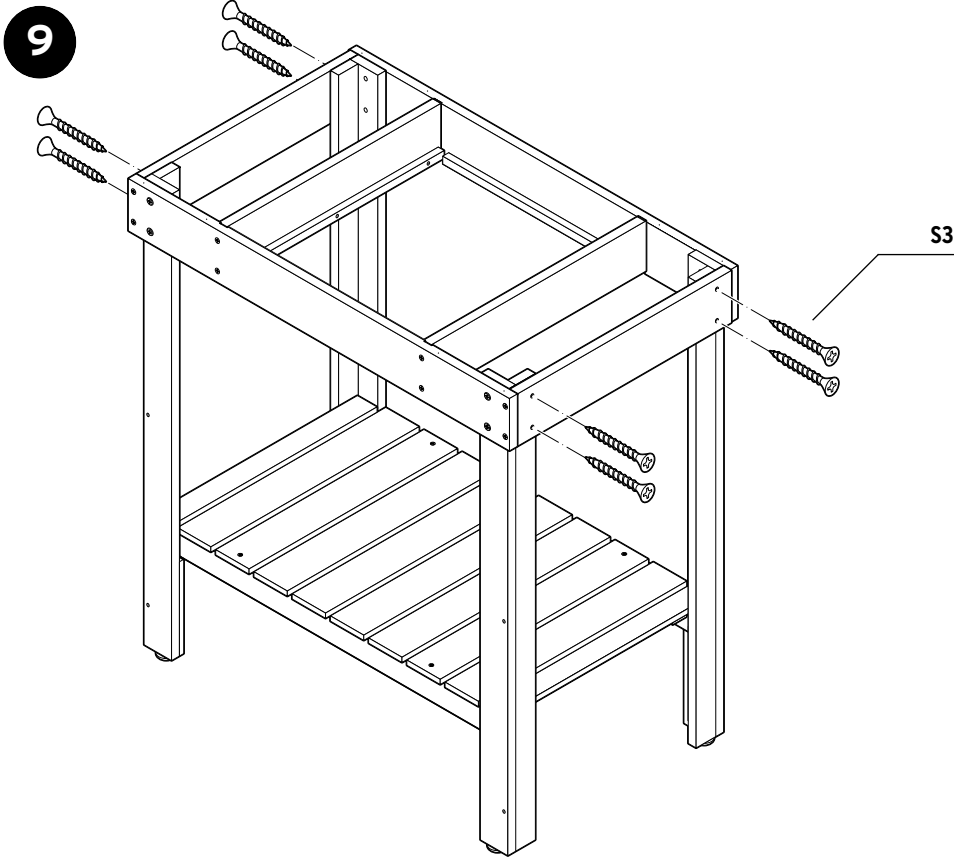
**MAGYAR**

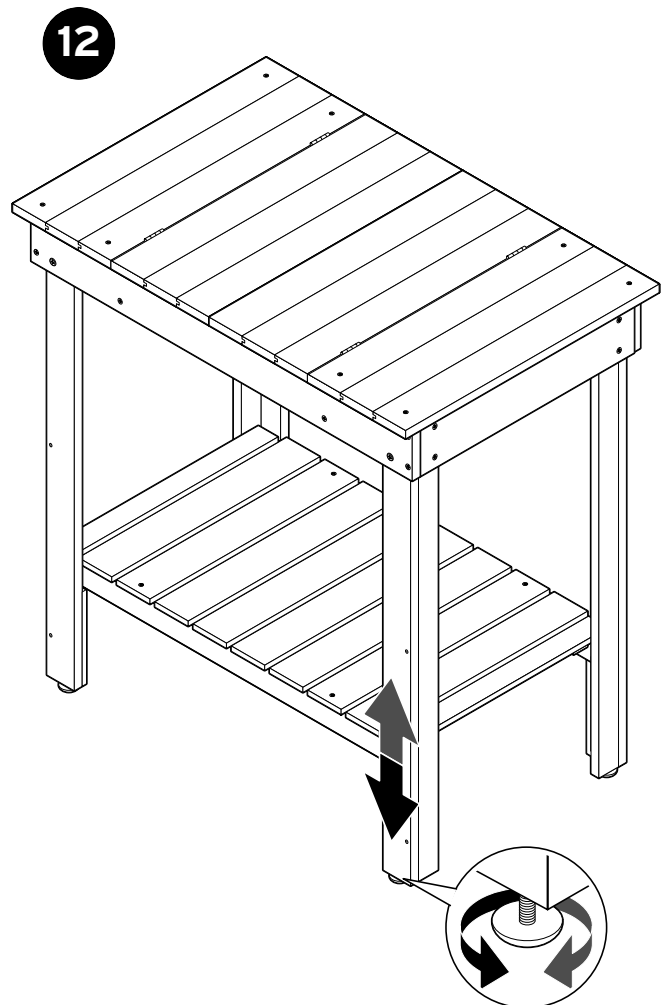
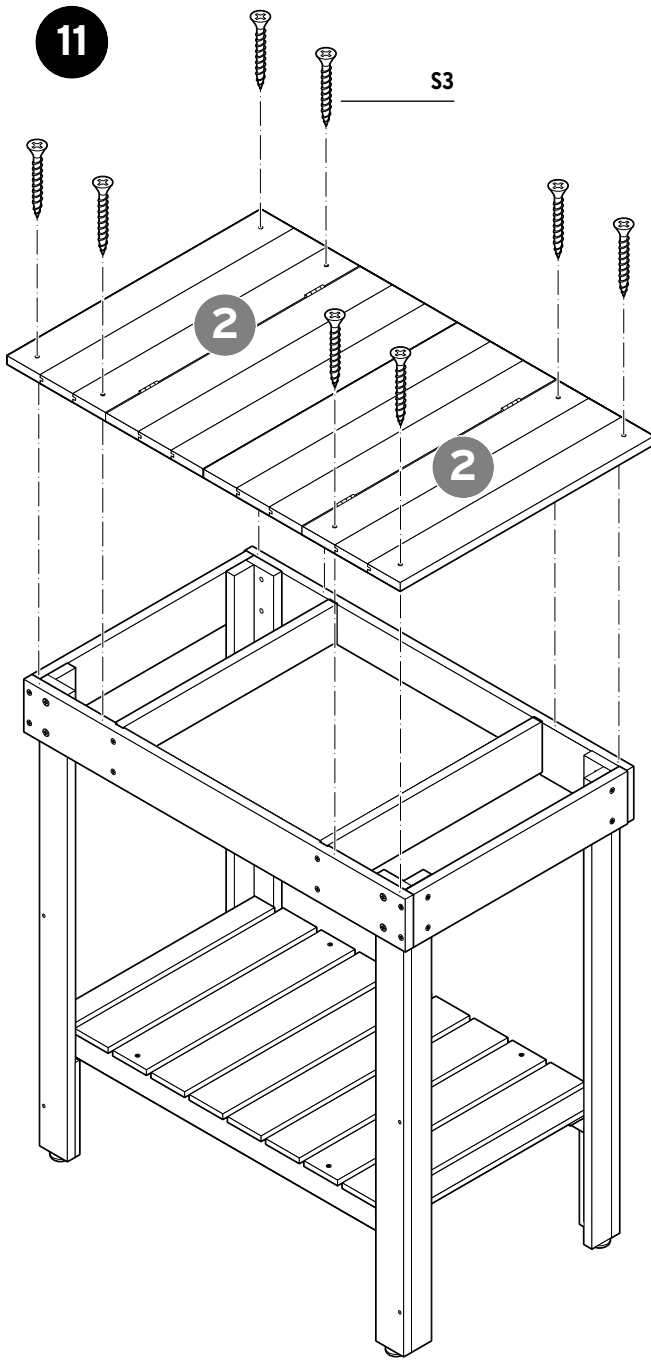
Ha szükséges az alsó polc behelyezése előtt igazítsa ki a lábakat derékszögben.

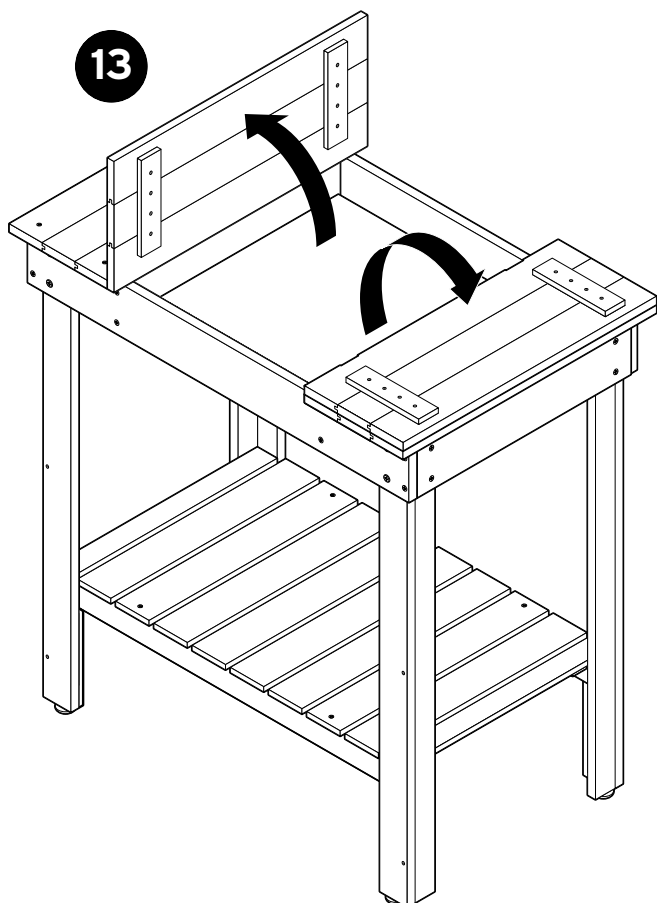
**TÜRKÇE**

Gerekirse tabanı yerleştirirken ayakları dik açılarla hizalayın.

**8**







**Die folgenden Ersatzteile sind bestellbar**

Les pièces de rechange suivantes peuvent être commandées

È possibile ordinare i seguenti pezzi di ricambio

The following replacement parts can be ordered

Følgende reservedele fås på bestilling

Následující náhradní díly lze objednat

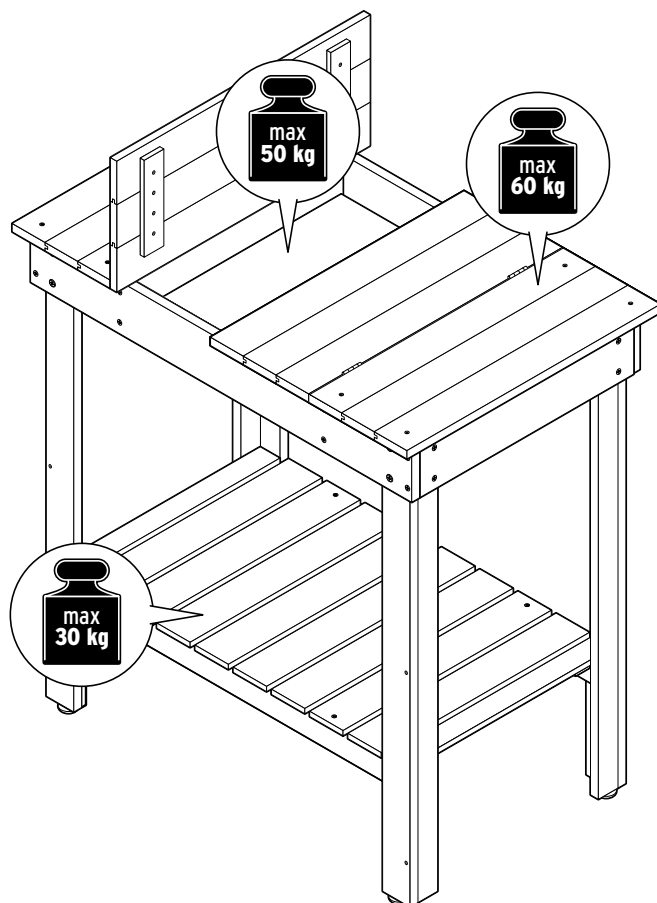
Istnieje możliwość zamówienia następujących części produktu

Následovné náhradné dielce je možné objednať

A következő pótalkatrészeket lehet megrendelni

Aşağıdaki yedek parçalar sipariş edilebilir

1	5030133	A	5030142
2	5030134	B	5030143
3	5030135		
4	5030136		
5	5030137	S1	5030144
6	5030138	S2	5030145
7	5030139	S3	5030146
8	5030140		
9	5030141		



**de** Wünschen Sie weitere Produktinformationen? Möchten Sie Zubehör bestellen? Haben Sie Fragen zur Service-Abwicklung? Dann rufen Sie bitte unsere **Tchibo Kundenberatung** an. Fehlt trotz sorgfältiger Prüfung ein Teil oder ist es auf dem Transport beschädigt worden? Dann können Sie es unter der angegebenen Rufnummer bei uns nachbestellen. Halten Sie hierfür die jeweilige Ersatzteil-Bestellnummer bereit.

**Deutschland:**

**☎ 0800 - 334 49 95**

(kostenfrei)

Montag - Sonntag  
(auch an Feiertagen)  
von 8.00 bis 22.00 Uhr  
E-Mail: service@tchibo.de

**Österreich:**

**☎ 0800 - 711 020 012**

(kostenfrei)

Montag - Sonntag  
(auch an Feiertagen)  
von 8.00 bis 22.00 Uhr  
E-Mail: service@tchibo.at

**Schweiz:**

**☎ 0800 - 22 44 44**

(kostenfrei)

Montag - Sonntag  
(auch an Feiertagen)  
von 7.00 bis 22.00 Uhr  
E-Mail: service@tchibo.ch

**fr** Si vous souhaitez un complément d'information, si vous voulez commander des accessoires ou si vous avez des questions sur le service après-vente, appelez le **service client Tchibo**. Si, en dépit du contrôle soigneux effectué, une pièce devait manquer ou avoir été endommagée pendant le transport, vous pouvez la commander en appelant le numéro de téléphone indiqué. Ayez à portée de main la référence de la pièce de rechange que vous voulez commander.

**Suisse:**

**☎ 0800 - 22 44 44**

(gratuit)

Du lundi au dimanche  
(y compris les jours fériés)  
de 7 h à 22 h  
Courriel: service@tchibo.ch

**it** Per informazioni sui prodotti, ordinazioni di accessori o qualsiasi altra domanda relativa alle procedure di servizio, non esitate a contattare il nostro **servizio clienti Tchibo**. In seguito ad un controllo accurato, alcuni componenti risultano mancanti o danneggiati durante il trasporto? È possibile ordinarli nuovamente al numero di telefono indicato. Tenete pronto a tal fine il rispettivo numero d'ordine dei pezzi di ricambio.

**Svizzera:**

**☎ 0800 - 22 44 44**

(gratuito)

Telefono solo in tedesco e francese  
Da lunedì a domenica  
(anche nei giorni festivi)  
dalle 7:00 alle 22:00  
E-mail: service@tchibo.ch

**en** If you would like additional product information, to order accessories, or if you have any questions about service procedures, please contact the **Tchibo Customer Care Department** at the following e-mail address:

**service@tchibo.de**

If, despite careful examination, you still find a part is missing or has been damaged during transport, you can also order it via the same e-mail address. Please have the necessary replacement part number at hand.

**da** Har du brug for yderligere produktinformationer? Ønsker du at bestille tilbehør? Har du spørgsmål vedrørende servicehåndtering? Så er du velkommen til at ringe til **Tchibos kundeservice**. Mangler der trods omhyggelig kontrol en komponent, eller er der opstået skader under transporten? Så kan du bestille de manglende dele på nedenstående telefonnummer.

Husk at have bestillingsnummeret for den pågældende reservedel parat.

**Danmark**

**☎ +45 80 25 30 78**

(gratis)

Mandag - fredag  
fra kl. 8.00 - 18.00  
E-mail: service@tchibo.dk

**sv** Vill du ha mer produktinformation? Vill du beställa tillbehör? Har du frågor om vår service? Då är du välkommen att ringa **Tchibos kundservice**. Saknas det trots våra noggranna kontroller en del, eller har den blivit skadad under transporten? Då kan du beställa den av oss via det angivna telefonnumret. Var beredd att ange reservdelens beställningsnummer.

**Sverige**

**☎ +46 200 753 737**

(kostnadsfritt)

Måndag - fredag  
mellan kl. 8.00 - 18.00  
e-post: service@tchibo.se

**cs** Pokud potřebujete další informace o výrobku, chcete objednat příslušenství nebo máte nějaké dotazy k provádění servisu, zavolejte prosím do našeho **základního servisu Tchibo**. Pokud by i přes pečlivou kontrolu nějaký díl chyběl nebo se poškodil během dopravy, můžete si ho u nás dodatečně objednat na níže uvedeném telefonním čísle. K tomuto účelu mějte připravené objednávací číslo potřebného náhradního dílu.

**Česká republika:**

**☎ 800 900 826**

(zdarma)

pondělí - pátek 8.00 - 20.00 hod.  
sobota 8.00 - 16.00 hod.  
e-mail: service@tchibo.cz

**pl** Aby uzyskać dokładniejsze informacje o produkcie, zamówić akcesoria lub uzyskać odpowiedzi na pytania dotyczące usług serwisowych, prosimy skontaktować się z **Linia Obsługi Klienta**. Jeśli pomimo starannej kontroli jakości brakuje w zestawie jakiejś części lub jakiś element uległ uszkodzeniu podczas transportu, możliwe jest uzupełnienie zamówienia pod podanym numerem telefonu. W tym celu należy przygotować odpowiedni numer zamówienia pojedynczej części produktu.

**Polska:**

**☎ 801 655 113**

(z telefonów stacjonarnych opłata jak za połączenia lokalne, z telefonów komórkowych wg taryfy danego operatora)

Od poniedziałku do niedzieli  
w godz. 08.00 - 22.00  
e-mail: service@tchibo.pl

**sk** Želáte si ďalšie informácie o výrobku? Máte otázku k fungovaniu servisu? Chýba vám napriek dôkladnej kontrole niektorý dielce alebo došlo k jeho poškodeniu pri transporte? V takom prípade výrobok reklamujte cez distribútora, u ktorého ste ho zakúpili (filiálka či internetový obchod). V prípade otázok si pripravte číslo výrobku. V prípade potreby náhradného dielca si pripravte príslušné objednávacie číslo náhradného dielca.

**hu** Szeretne többet megtudni a termékéről? Kérdése lenne a garancia lebonyolításával kapcsolatban? A szigorú ellenőrzés ellenére is hiányzik egy alkatrész, vagy a termék a szállítási folyamat során megsérült?

Kérjük, nyújtsa be garanciaigényét ott, ahol a terméket megvásárolta (üzlet vagy webáruház). Kérjük, őrizze meg a termék cikkszámát és a vásárlást igazoló blokkot, és kérdés esetén tartsa készenlétben. Ha pótalkatrészre van szüksége, kérjük keresse ki az ahhoz tartozó megrendelési számot is.

**tr** Ürün hakkında ayrıntılı bilgi mi istiyorsunuz?

Aksesuar mı sipariş etmek istiyorsunuz? Teknik destek ile ilgili sorularınız mı var? Lütfen Tchibo Müşteri Hizmetlerini arayın. Herhangi bir parça eksik veya nakliye sırasında hasar mı oluşmuş? Eksik ve hasar için belirtilen numarayı arayabilir ve yedek parça sipariş edebilirsiniz. Bunun için ilgili yedek parça sipariş numarasını hazır bulundurun.

**Tchibo Türkiye**

**Teknik Destek Hattı**

**☎ 444 2 826**

Tchibo Müşteri Hizmetleri çalışma saatleri hafta içi 09:00 - 19:00 saatleri arasındadır.

**Artikelnummer | Référence | Codice articolo**  
**Product number | Varenummer | Artikelnummer**  
**Číslo výrobku | Numer artykułu | Číslo výrobku**  
**Cikkszám | Ürün numarası : 388 858**